



Anteprima
Preview

FANALI A LED "ELLIPSE"

"ELLIPSE" LED LAMPS

ECE





FANALI A LED "ELLIPSE" "ELLIPSE" LED LAMPS

SPECIFICHE TECNICHE

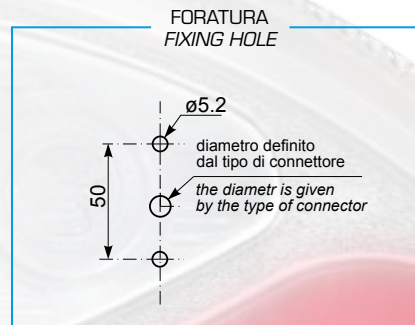
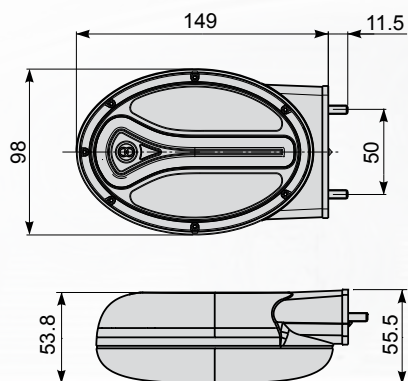
Corpo: poliammide
Lente: metacrilato
Alimentazione: 12V
Tipo di illuminazione: LED
Grado di protezione: IP66 + IP9K
Fissaggio: M5 x 15mm
Montaggio: destra (RH) / sinistra (LH)
Temperatura di funzionamento: - 40° C ÷ + 85° C (con limitazioni)
Connessione: a richiesta
Omologazione: ECE R6 - R7
Compatibilità elettromagnetica (EMC): 2009/64/CE classe 1

TECHNICAL SPECIFICATIONS

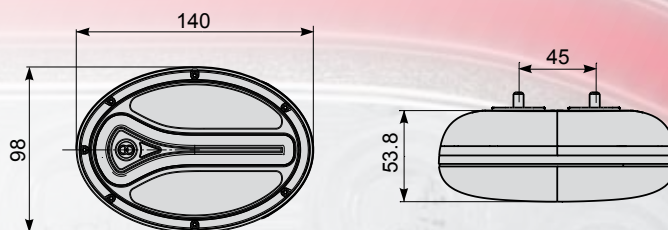
Housing: polyamide
Lens: metacrylate
Power supply: 12V
Type of lighting: LEDs
Sealing: IP66 + IP9K
Fixing: M5 x 15 mm
Assembly: right (RH) / left (LH)
Operating temperature: - 40° C ÷ + 85° C (with limitation)
Connection: upon request
Homologation: ECE R6 - R7
Electromagnetic compatibility EMC: 2009/64/CE class 1



FISSAGGIO LATERALE SIDE FIXING



FISSAGGIO POSTERIORE REAR FIXING





FANALI A LED "ELLIPSE" "ELLIPSE" LED LAMPS

POSSIBILI COMBINAZIONI posteriore / anteriore
EXAMPLES OF COMBINATIONS rear / front



☘ ANT. ↔



STOP ☘ POST. ↔



STOP ☘ POST. ↔



STOP ☘ POST. ↔



RLX ☘ POST. ↔



Headquarters:

Via Tito Speri, 10

25024 Leno (Brescia) ITALY

Phone +39 030 90451

Fax +39 030 9045330

info@cobogroup.net

www.cobogroup.net