



**“HIGHLIGHT”
LAMPEGGIANTI A LED
LED BEACONS**

*fissaggio magnetico
magnetic fixing*





CARATTERISTICHE

LUNGA DURATA

L'utilizzo di LED di ultima generazione garantisce una durata del dispositivo superiore a 30.000 ore di lavoro.

ROBUSTEZZA E RESISTENZA

Grazie all'impiego di materiali pregiati ed alla tecnologia LED, questa gamma di lampeggianti è indicata per usi in condizioni di lavoro particolarmente gravose.

ASSENZA DI MANUTENZIONE

L'adozione di soluzioni tecniche innovative e della tecnologia LED permette di non dover effettuare alcuna manutenzione ed evita la necessità di sostituzione delle lampade.

RISPARMIO ENERGETICO

La componentistica elettrica è ottimizzata al fine di ottenere un assorbimento di soli 12,3W.

VERSATILITA' DI FISSAGGIO

I tre magneti posti sotto la base di appoggio consentono una semplice installazione del lampeggiante; inoltre, il funzionamento avviene tramite l'inserimento della spina nell'accendisigari del veicolo.

SPECIFICHE TECNICHE:

Materiale base: alluminio

Materiale calotta: policarbonato

Tensione di alimentazione: 12V

Potenza assorbita: 12,3W

Frequenza lampeggio: 2 Hz

Durata impulso: 180 ms

Tipo di illuminazione: n°8 LED

Magneti al neodimio: n°3

Spina accendisigari completa di interruttore con LED on/off

Grado di protezione: IP66

Temperatura di funzionamento: - 40° C ÷ + 50° C

Omologazione: ECE regolamento 65 - SAE J845

Compatibilità elettromagnetica: EMC

FEATURES

LONG LIFESPAN

The use of state-of-the-art technology LEDs guarantees a longer lifespan of the device: over 30,000 hours.

SOLIDITY AND RESISTANCE

The use of high quality materials and LED technology makes this range of beacons especially suitable for heavy-duty applications.

NO MAINTENANCE

Thanks to the introduction of innovative technical solutions and LED technology, there is no need for maintenance or bulb replacement.

ENERGY SAVING

The electrical system is optimized in order to have the lowest possible current consumption, just 12,3W.

FIXING VERSATILITY

Fixing the beacon is easy thanks to the three magnets located under the supporting base. Just plug it the vehicle lighter to start using it.

TECHNICAL SPECIFICATIONS:

Base material: aluminium

Lens material: polycarbonate

Power supply voltage: 12V

Power consumption: 12,3W

Flashing frequency: 2 Hz

Pulse duration: 180 ms

Type of lighting: n°8 LEDs

Neodymium magnets: n°3

Lighter plug equipped with on/off LED switches

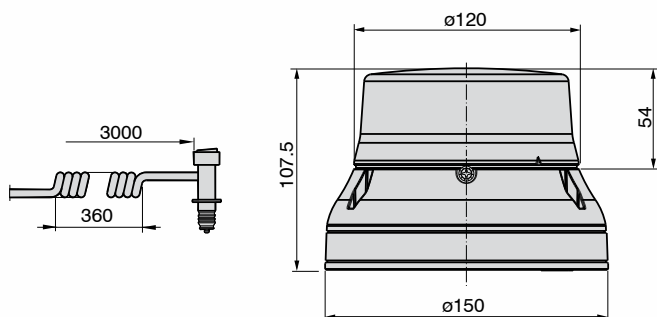
Sealing: IP66

Operating temperature: - 40° C ÷ + 50° C

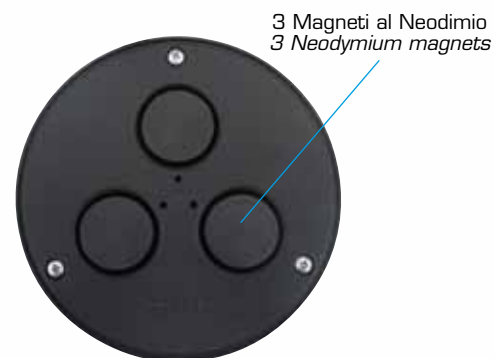
Homologation: ECE 65 regulation - SAE J845

Electromagnetic compatibility: EMC

DIMENSIONI - DIMENSIONS



APPLICAZIONE - APPLICATION



Per applicazioni su lamiera di ferro spessore minimo 0.8 mm
To be used on 0.8 mm thick (minimum) iron plates



**VERSIONI
VERSIONS**

**FISSAGGIO A BASE MAGNETICA, PER VELOCITA' MAX FINO A 250Km/h
MAGNETIC MOUNT FOR MAX SPEED UP TO 250 km/h**



**Certificato - Certified
TÜV 28105591 002**

LUCE AMBRA - AMBER LIGHT

35.8021.0000

FLASHING



LUCE BLU - BLUE LIGHT

35.8020.0000

FLASHING





Headquarters:

Via Tito Speri, 10

25024 Leno (Brescia) ITALY

Phone +39 030 90451

Fax +39 030 9045330

info@cobospa.it

www.cobospa.it