



LAMPEGGIANTI A LED *LED BEACONS*





SPECIFICHE TECNICHE

- Materiale base:** PA6 (Nylon)
- Materiale calotta:** policarbonato
- Tensione di alimentazione:** 10 - 100 Vdc
- Potenza assorbita:** 13W
- Frequenza lampeggio:** 2 Hz
- Durata impulso:** 150 ms
- Tipo di illuminazione:** n°8 LED ambra
- Grado di protezione:** IP54
- Temperatura di funzionamento:** - 20° C ÷ + 60° C
- Fissaggio:** standard ISO 4148 forma B1
- Cablaggio:** cavo bipolare, lunghezza 165 mm
- Conforme normativa:** EMC 2004/104/CE

TECHNICAL SPECIFICATIONS

- Base material:** PA6 (Nylon)
- Lens material:** polycarbonate
- Supply Voltage:** 10 - 100 Vdc
- Power consumption:** 13W
- Flashing frequency:** 2 Hz
- Pulse duration:** 150 ms
- Type of lighting:** n°8 LEDs amber
- Sealing:** IP54
- Operating temperature:** - 20° C ÷ + 60° C
- Fixing:** standard ISO 4148 form B1
- Wiring:** bipolar cable, length 165 mm
- Compliant with regulation:** EMC 2004/104/CE

35.8000.0000

CALOTTA - LENS
35.8000.0002



35.8001.0000

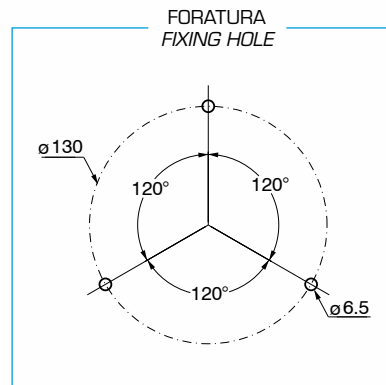
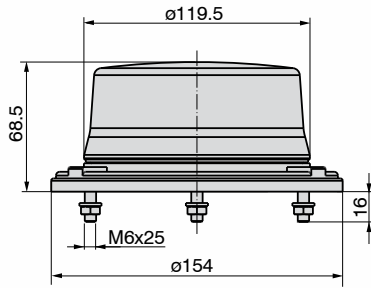
CALOTTA - LENS
35.8001.0002





LAMPEGGIANTI A LED LED BEACONS

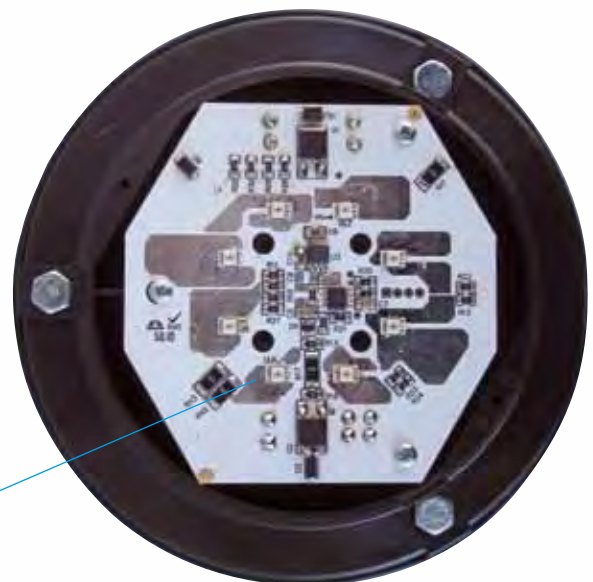
DIMENSIONI - DIMENSIONS



RIFLETTORE FREE FORM FREE FORM REFLECTOR



SCHEDA ELETTRONICA PRINTED CIRCUIT BOARD





Headquarters:

Via Tito Speri, 10

25024 Leno (Brescia) ITALY

Phone +39 030 90451

Fax +39 030 9045330

info@cobospa.it

www.cobospa.it