



# CANPLIFIER

AMPLIFICATORE PER  
CELLE DI CARICO  
*LOAD CELL AMPLIFIER*

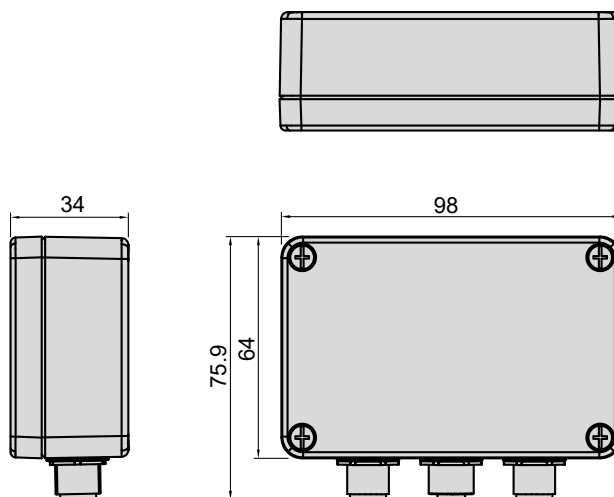


# CANPLIFIER



Il dispositivo CANPLIFIER è un amplificatore di segnale ad alta precisione e guadagno per celle di carico ed estensimetri. Le applicazioni tipiche sono gru mobili, sollevatori, telehandler e piattaforme aeree. È a doppio canale ed è in grado di alimentare in parallelo fino a 4 celle per canale con diagnostica completa. Grazie all'uscita CAN Bus è facilmente integrabile all'interno del sistema di controllo.

The device CANPLIFIER is a high precision and gain signal amplifier for load cells and strain gauges. Its typical applications are mobile cranes, loaders, telehandlers and aerial working platforms. It is dual channel and it is capable of driving in parallel up to 4 cells per channel with full diagnostic. Thanks to CAN Bus output it can be easily integrated in control system.



| Codice ordinazione<br>Purchase code | Descrizione<br>Description                     | Pkg<br>Q.ty |
|-------------------------------------|--|-------------|
| <b>1101440</b>                      | CANPLIFIER<br>Dual-channel load cell amplifier | 1           |

## SPECIFICHE TECNICHE

|                                    |                      |
|------------------------------------|----------------------|
| Alimentazione                      | 8 - 32V              |
| Temperatura di funzionamento       | -20°C + +80°C        |
| Grado di protezione                | IP65                 |
| Sensitività della cella supportata | Da 1mV/V a 135mV/V   |
| Corrente di alimentazione cella    | 250mA max            |
| Uscite                             | CAN Bus              |
| Accuratezza di uscita              | ± 0,3%               |
| Standards                          | Industriale EN 61000 |
| Sicurezza                          | Doppio canale        |

## TECHNICAL SPECIFICATIONS

|                                 |                         |
|---------------------------------|-------------------------|
| Power Supply                    | 8 - 32V                 |
| Operative temperature           | -20°C + +80°C           |
| Sealing degree                  | IP65                    |
| Load Cell Sensitivity supported | From 1mV/V to 135mV/V   |
| Load Cell Supply Current        | 250mA max               |
| Output                          | CAN Bus                 |
| Output accuracy                 | ± 0,3%                  |
| Standards                       | EN 61000 for Industrial |
| Safety                          | Dual channel            |